



## A) Allgemeines

### Informationen zur Gebrauchsanleitung

Diese Gebrauchsanleitung soll Ihnen den sicheren und sachgerechten Umgang mit dieser Leuchte ermöglichen. Lesen Sie diese Gebrauchsanleitung vor der Installation/ Montage der Leuchte sorgfältig durch. Bewahren Sie die Anleitung gut auf. Die Nichtbeachtung dieser Anleitung kann zu schweren Schäden an der Leuchte oder zur Zerstörung des Leuchtmittels führen.

### Bestimmungsgemäßer Gebrauch

Die Leuchte ist gemäß EN 60598-1 und EN 60598-2-1 und -2 eine ortsfeste Einbauleuchte für allgemeine Zwecke.

### Haftung und Gewährleistung

Alle Angaben und Hinweise erfolgen unter Berücksichtigung unserer Erkenntnisse nach bestem Wissen. Irrtümer und technische Änderungen behalten wir uns vor. Für Schäden, die auf Grund der Nichtbeachtung dieser Gebrauchsanleitung entstehen, übernehmen wir keine Haftung.

## B) Sicherheit

### Gefahren durch elektrischen Strom

Einbau, Anschluss und Inbetriebnahme dieser Leuchte darf ausschließlich von einem autorisierten Elektroinstallateur vorgenommen werden.

### Im Falle eines Defekts

Prüfungs-, Reparatur- oder Austauscharbeiten dürfen ausschließlich von einem autorisierten Elektroinstallateur vorgenommen werden.

## C) Installation

### Auspacken

Packen Sie alle Leuchten- und Zubehörteile aus dem Karton und prüfen Sie den Inhalt auf Vollständigkeit. Beim Entsorgen des Verpackungsmaterials sind die gültigen Vorschriften zu beachten. Sollten Teile des Inhalts schadhaft sein, wenden Sie sich umgehend an Ihren Händler.

## A) General

### Instruction manual information

*With this instruction manual you should be able to use this luminaire safely and properly. Please read all instructions carefully before using the luminaire for the first time. Keep the instruction manual in safe custody. Non-compliance with these instructions can lead to serious injuries or may damage the luminaire.*

### Intended use

*This luminaire is a fixed or multi-directional, surface-mounted luminaire for general use, according to EN 60598-1 and EN 60598-2-1 and -2*

### Liability and warranty

*All statements are based on the best of our knowledge. Subject to errors and technical alterations. We do not take any liability for damages or injuries arising from failure to follow instructions relating to the product's use.*

## B) Safety

### Hazard caused by electric current

*Installation, electrical connection and commissioning of this luminaire has to be executed by an authorized electrician exclusively.*

### In case of defective device

*Inspection, repair or replacement may only be performed by an authorized electrician.*

## C) Installation

### Unpacking

Remove all parts from the box and check if the content is complete. Dispose packaging material according to the applicable regulations. If parts of the content are damaged, please contact your dealer immediately.

# apure.

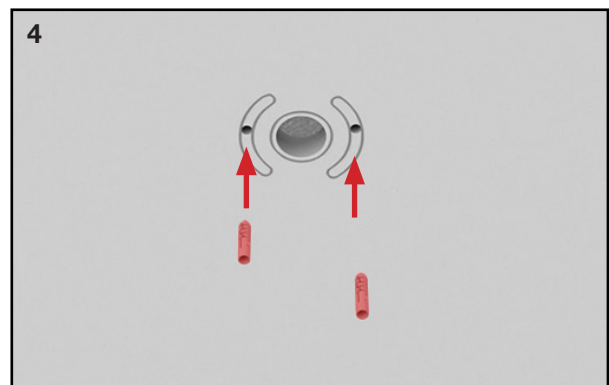
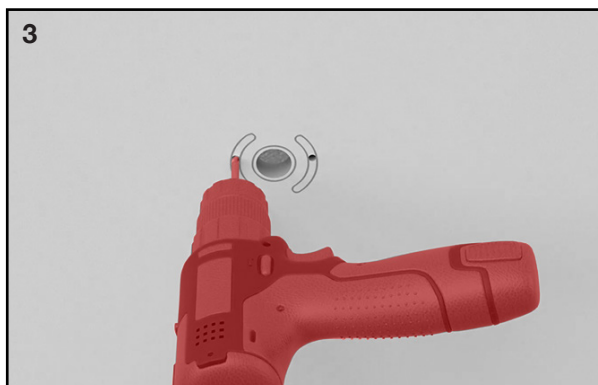
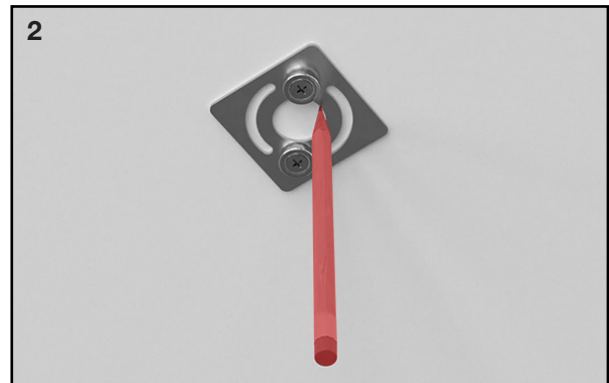
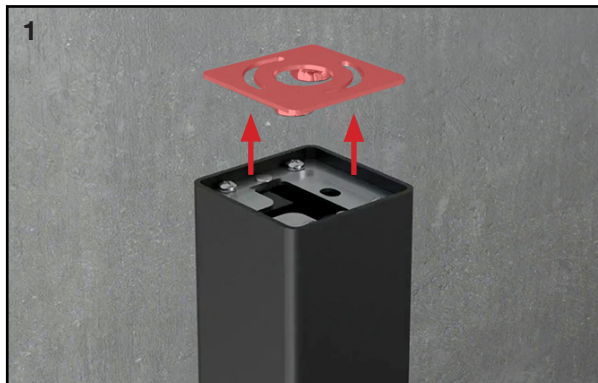
- 1) Nehmen Sie das Montageblech, von den Magneten der Leuchte, vorsichtig ab (mit einem Schlitzschraubenzieher o.ä. runter hebeln).
- 2) Verwenden Sie die Halterung als Schablone an der Decke und markieren Sie die Bohrlöcher einem Bleistift. Prüfen Sie, ob die Befestigung des Montagebleches, auf der Decke möglich ist (keine Störquellen, ausreichende Festigkeiten).
- 3) Bohren Sie für den Kabelauslass in der Decke mit einem Bohrer mit einem Durchmesser von mind. 12mm in der Mitte von dem Montageblech. Bohren sind in der Mitte der beiden Langlöcher des Montagebleches die Löcher für die Montage des Montagebleches. Entweder für einen geeigneten Dübel (mind. 5mm) oder für zwei Holzschrauben o.ä. Dies ermöglicht die Einstellung der Halterung (Drehung), falls erforderlich.
- 4) Führen Sie, für Ihre Decken- beschaffenheit, geeignete Dübel in die vorgebohrten Löcher ein. Oder verwenden Sie Holzschrauben (Halbrundkopf-Schrauben) o.ä. für die Montage.

1) Carefully remove the magnetic installation bracket from the fixture.

2) Using the bracket as a template, mark the drill and cut lines with a pencil.

3) Remove the bracket and drill a half inch hole in the center for your low voltage cable feed. Then, drill two holes adequate for an M4 screw into center of the slotted markings. This will allow for the adjustment of the bracket, if needed.

4) Feed an adequate anchor for your ceiling condition into the pre-drilled holes.



# apure.

5) Ziehen Sie das zweipolige Anschlusskabel durch das gebohrte Loch raus.

6) Nehmen Sie die Leuchte in die Hand und haken Sie den Karabiner in die vorgesehene Öffnung an der Leuchte.

7) Halten Sie das Montageblech an die Decke und richten es aus (verdrehen).

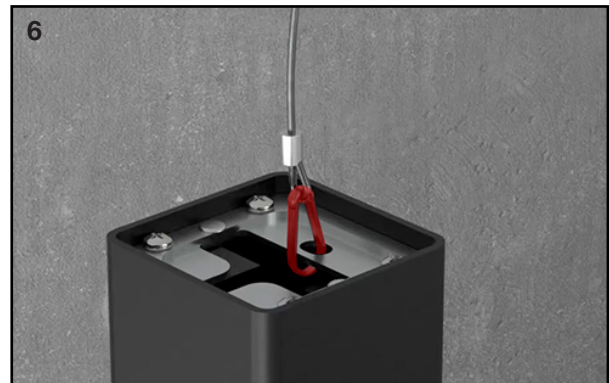
8) Schrauben Sie das Montageblech mit einer geeigneten Schraube fest.

5) Feed the appropriate low voltage wiring to the pre-drilled wire opening.

6) Ensure that the safety cable is secured to the fixture. If it is not, secure the safety cable to the fixture body.

7) Take the installation bracket and secure it to the ceiling with the appropriate hardware.

8) Attach the first screw to hold the bracket in place.



# apure.

**9)** Schrauben Sie nun das Fangseil (Sicherheitsseil), an der Öse, mit der zweiten Schraube an der Decke fest.

**10)** Verbinden Sie nun den Plus-Pol (rotes Kabel) der Leuchte mit dem Plus-Pol (rotes Kabel) des Anschlusskabel und die beiden schwarzen Kabel ebenso mit den mitgelieferten Klemmen.

**Hinweis:** Bitte beachten Sie den Schaltplan auf Seite 5-6

**11)** Fixieren Sie nun die Leuchte mit den Magneten auf dem Montageblech an der Decke. Stellen Sie sicher, dass sich kein Kabel zwischen den Magneten und dem Montageblech einklemmt. Auch das Fangseil darf nicht eingeklemmt werden. Die Leuchte muss mit den Magneten auf dem Montageblech aufliegen. Nur so ist ein sicherer Halt an der Decke gewährleistet.

**12)** Prüfen Sie nun die Leuchte auf Funktion und stellen Sie sich die Leuchte wie gewünscht ein.

**Verdrahtungsplan auf der folgenden Seite.**

**9)** Ensure that the safety cable is secured under the second screw or bolt.

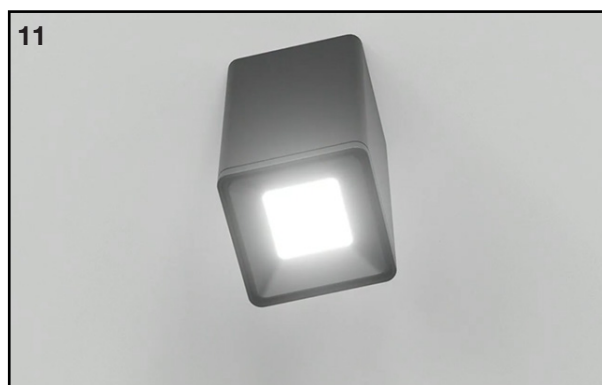
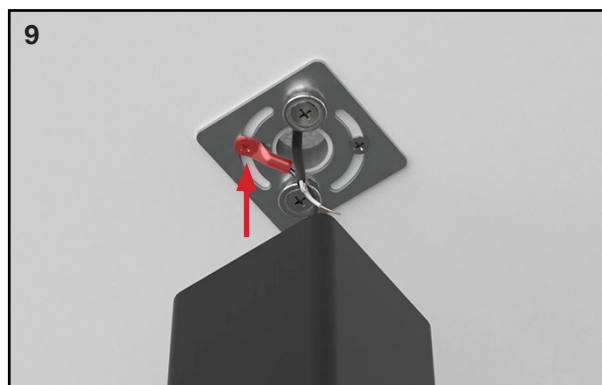
**10)** Make the **low voltage** electrical connection from the remote driver to the fixture.

**Note:** Please refer to wiring diagram on page 5-6.

**11)** Carefully secure the fixture with two hands to the magnetic installation bracket. Then, test that the fixture is fully operational.

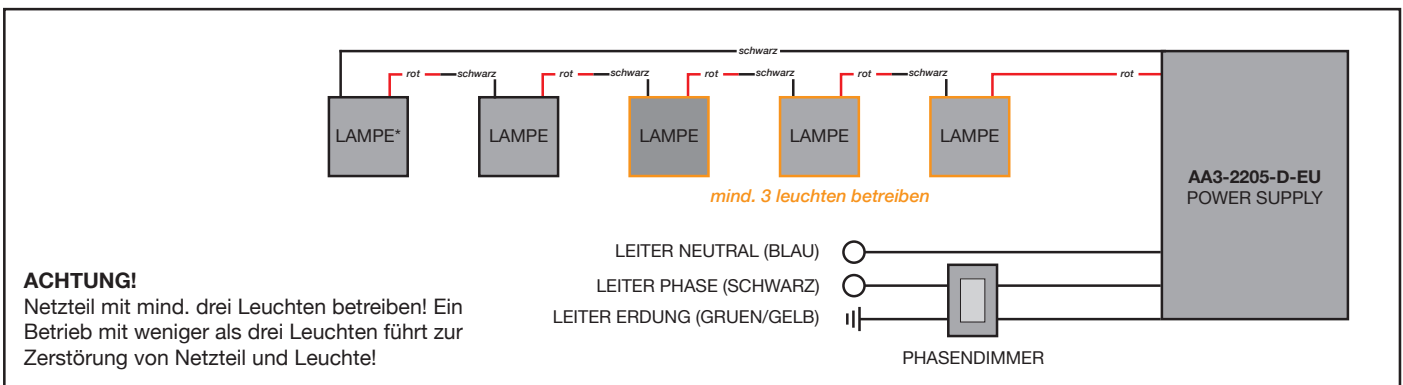
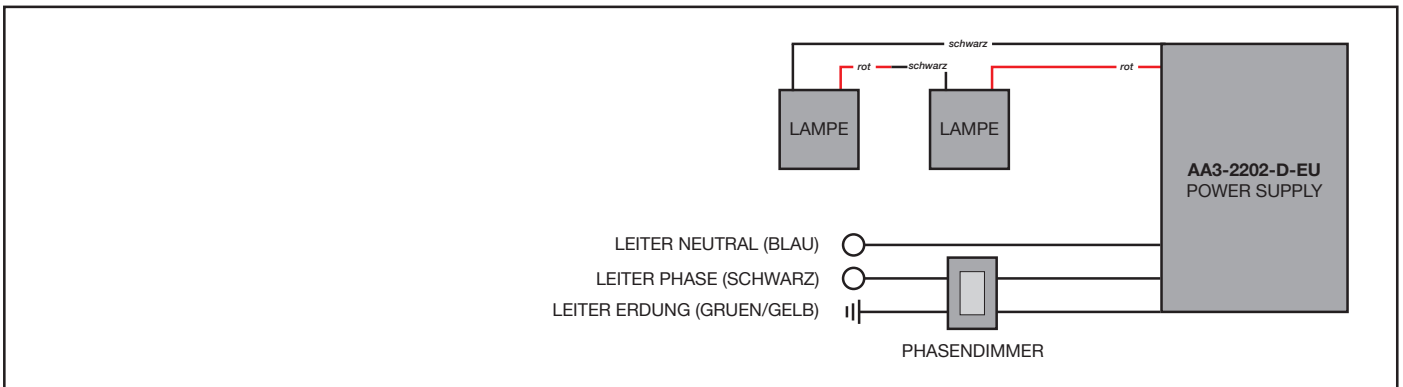
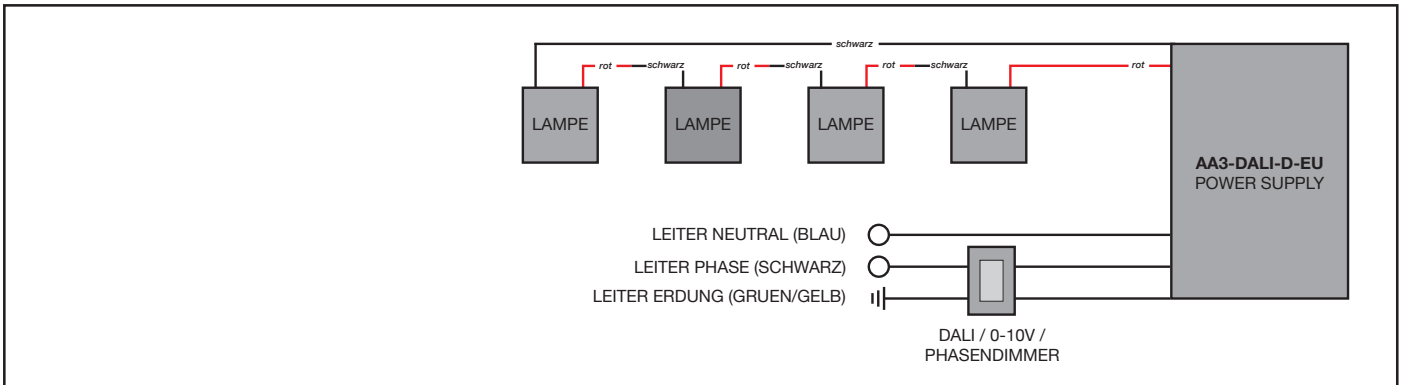
**12)** For the ARTUS LAC, you may now rotate and swivel the head of the fixture to its desired location. The installation is now complete.

**Wiring diagram on the following page.**



## I) Verdrahtungsdiagramm fuer 2-Draht-Leuchten

Die maximale Entfernung zwischen den Leuchten darf nicht mehr als 8m (26ft) sein. Die maximale Entfernung vom Treiber bis zu ersten Leuchte darf nicht mehr als 15m (49ft). Verwenden Sie ein Kabel mit einem Leitungs-Querschnitt von 0,50mm<sup>2</sup>bis 0,75mm<sup>2</sup> (AWG 20 bis AWG 21).



Art der Leuchte / *type of luminaire:*

Hersteller / *Manufacturer:*

Einbauleuchte / *recessed luminaire*

Apure Lizenz- und Handelsgesellschaft mbH,  
Kronbergerstrasse 24 65760 Eschborn, Germany

Schutzklasse / *protection class:*



**Achtung!** Leuchten der Schutzklasse III sind nur für den Anschluss an eine Versorgung mit Schutzkleinspannung (SELV) zulässig (EN 60598-1 8.2.3-c)!

**Caution!** Class III luminaires are accepted only for connection to a SELV source (EN 60598-1 8.2.3-c)!

Konstantstrom / *constant current:*

1000mA

Typ. Vorwaertsspannung / *typical forward voltage:*

12V DC

LED-Leistung / *LED power:*

12,5 W



## I) Wiring Diagram for 2-Wire Fixtures

The maximum distance between fixtures is to be 8m (26ft). The maximum distance from the driver to the first fixture is to be 15m (49ft). Use a cable with a cross-section of 0.50mm<sup>2</sup> to 0.75mm<sup>2</sup> (AWG 20 to AWG 21).

