

A) Allgemeines

Informationen zur Gebrauchsanleitung

Diese Gebrauchsanleitung soll Ihnen den sicheren und sachgerechten Umgang mit dieser Leuchte ermöglichen. Lesen Sie diese Gebrauchsanleitung vor der ersten Benutzung des Geräts sorgfältig durch. Bewahren Sie die Anleitung gut auf. Die Nichtbeachtung dieser Anleitung kann zu schweren Verletzungen oder Schäden an der Leuchte führen.

Bestimmungsgemäßer Gebrauch

Die Leuchte ist gemäß EN 60598-1 und EN 60598-2-1 und -2 eine ortsfeste Einbauleuchte für allgemeine Zwecke.

Haftung und Gewährleistung

Alle Angaben und Hinweise erfolgen unter Berücksichtigung unserer Erkenntnisse nach bestem Wissen. Irrtümer und technische Änderungen behalten wir uns vor. Für Schäden, die auf Grund der Nichtbeachtung dieser Gebrauchsanweisung entstehen, übernehmen wir keine Haftung.

B) Sicherheit

Gefahren durch elektrischen Strom

Einbau, Anschluss und Inbetriebnahme dieser Leuchte darf ausschließlich von einem autorisierten Elektroinstallateur vorgenommen werden.

Im Falle eines Defekts

Prüfungs-, Reparatur- oder Austauscharbeiten dürfen ausschließlich von einem autorisierten Elektroinstallateur vorgenommen werden.

C) Installation

Auspacken

Packen Sie alle Leuchten- und Zubehörteile aus dem Karton und prüfen Sie den Inhalt auf Vollständigkeit. Beim Entsorgen des Verpackungsmaterials sind die gültigen Vorschriften zu beachten. Sollten Teile des Inhalts schadhaft sein, wenden Sie sich umgehend an Ihren Händler.

A) General

Instruction manual information

With this instruction manual you should be able to use this luminaire safely and properly. Please read all instructions carefully before using the luminaire for the first time. Keep the instruction manual in safe custody. Non-compliance with these instructions can lead to serious injuries or may damage the luminaire.

Intended use

This luminaire is a fixed, recessed luminaire for general use, according to EN 60598-1 and EN 60598-2-1 and -2

Liability and warranty

All statements are based on the best of our knowledge. Subject to errors and technical alterations. We do not take any liability for damages or injuries arising from failure to follow instructions relating to the product's use.

B) Safety

Hazard caused by electric current

Installation, electrical connection and commissioning of this luminaire has to be executed by an authorized electrician exclusively.

In case of defective device

Inspection, repair or replacement may only be performed by an authorized electrician.

C) Installation

Unpacking

Remove all parts from the box and check if the content is complete. Dispose packaging material according to the applicable regulations. If parts of the content are damaged, please contact your dealer immediately.

apure.

1) Nehmen Sie das Montageblech (AM1-BRK-U) aus der Verpackung.

Es hat die Abmaße von 300mm x 209mm. Stellen Sie sicher das das Montageblech genügend Freiraum am Montageort hat (keine Störkanten wie z.B. Rohre, Balken, Kabel etc.)

Montieren Sie das Montageblech an der Unterkonstruktion.

2) Setzen Sie den weißen Einputzrahmen in die beige stellte Installationsplatte (Fermacell) ein.

3) Nehmen Sie die Leuchte und legen den Kühlkörper in die Tasche der Installationsplatte.

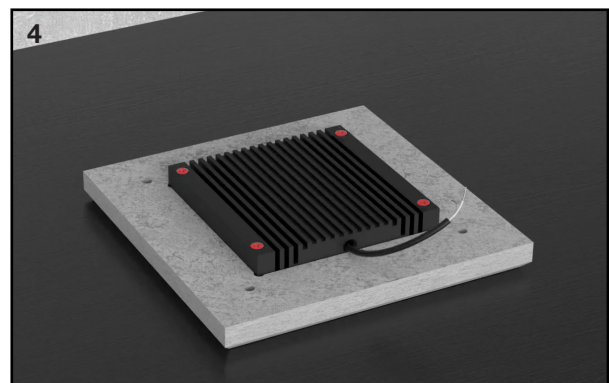
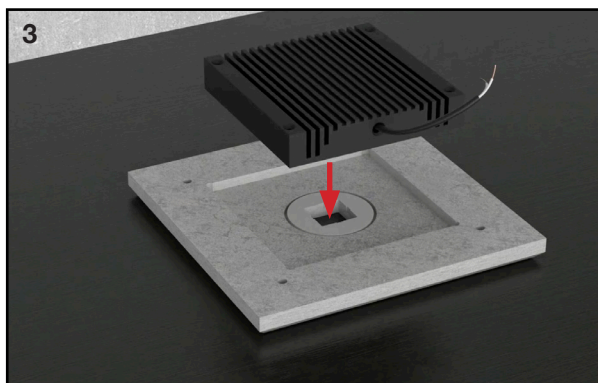
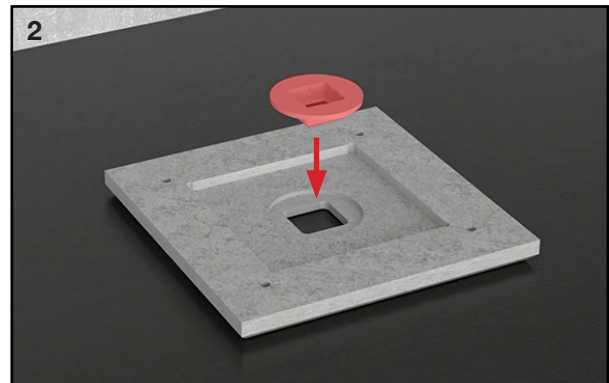
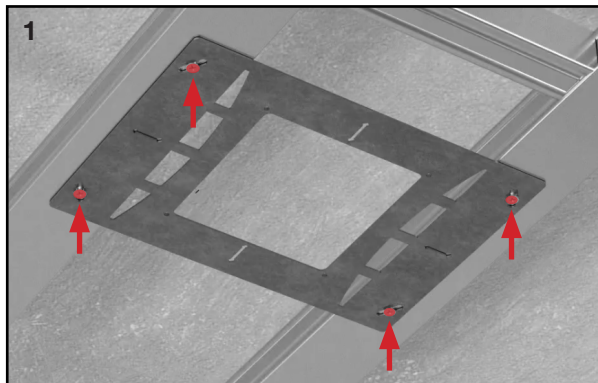
4) Verschrauben Sie den Kühlkörper mit den beige stellten Spax-Schrauben an der speziellen Installationsplatte. Schrauben nicht zu stark anziehen.

1) *Separate the mounting bracket and mounting board and fasten the bracket to the framing in the desired fixture location.*

2) *Insert the guard into the fiber board.*

3) *Take the Minus fixture and place it onto the mounting board.*

4) *Secure the Minus fixture to the board by fastening the screws provided with the fixture to complete the fixture board assembly.*



apure.

5) Führen Sie die Niederspannungskabel zur Leuchte und stellen Sie die elektrische Verbindung her.

Hinweis: Bitte beachten Sie den Schaltplan auf Seite 7-8

6) Prüfen Sie die Leuchte auf Funktion und schalten Sie sie ein. Gehen Sie nicht zum nächsten Schritt, bevor das Gerät betriebsbereit ist.

7) Befestigen Sie die spezielle Installationsplatte, mit der montierten Leuchte, an dem Montageblech, mit den mitgelieferten Schrauben.

8) Verkleiden Sie nun die spezielle Installationsplatte mit Ihren Trockenbau-Platten. Dabei ist darauf zu achten, dass die Installationsplatte bündig mit der Trockenbau-Platten abschließt (gleiche Dicken). Damit ist ein 3mm dicke Abschluss- Putzschicht möglich (bündig mit der Kante des weißen Einputzrahmen).

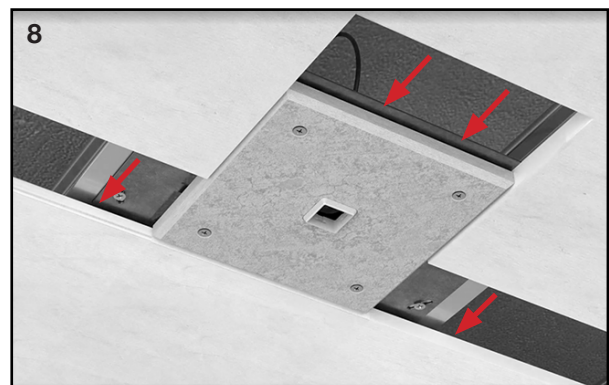
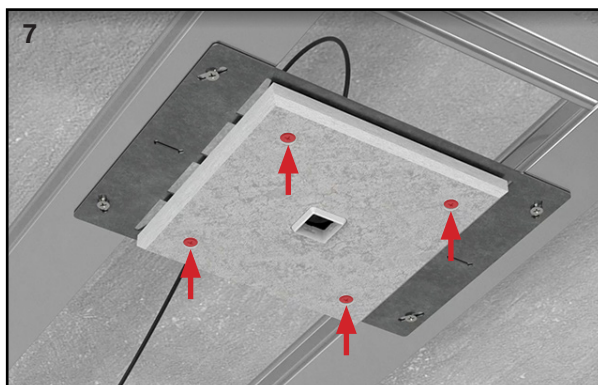
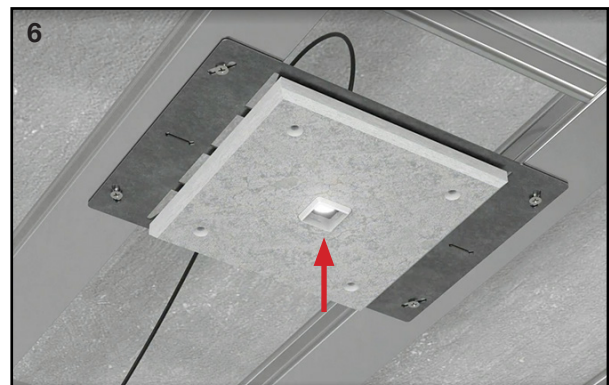
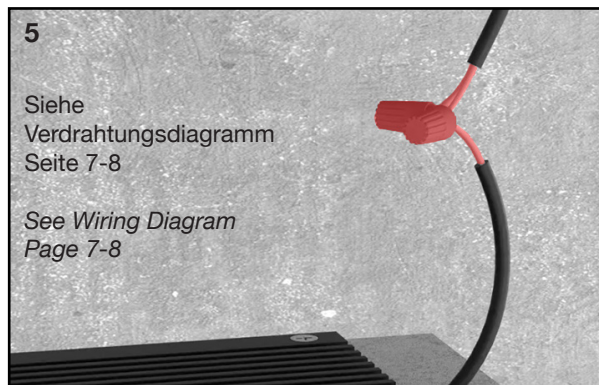
5) Feed **low voltage** wiring to the bracket and lift the fixture board assembly to the **low voltage** electrical connection and make the connection.

Note: Please refer to wiring diagram on page 7-8.

6) Test and confirm that the fixture is fully operational. Do not move on to the next step until the fixture is operational.

7) Secure the board to the drywall bracket using the provided screws.

8) Cut and install the drywall around the fixture, ensuring that the fixture board assembly is flush with the surrounding drywall. This will allow a finish of one eighth inch of plaster around the finishing guard.



apure.

9) Schalten Sie die Leuchte wieder aus. Setzen Sie den roten Putzkern in die weiße Öffnung der Halterung (Einputzrahmen). Vorbereitung für die Endbearbeitung. **Die Leuchte muss für den Rest der Installation ausgeschaltet bleiben!**

Hitzestau! Er führt zu einer Zerstörung der Leuchte.

10) Verkleiden Sie nun die spezielle Installationsplatte mit Ihren Trockenbau-Platten. Dabei ist darauf zu achten, dass die Installationsplatte bündig mit der Trockenbau-Platten abschließt (gleiche Dicken). Damit ist ein 3mm dicke Abschluss- Putzschicht möglich (bündig mit der Kante des weißen Einputzrahmen).

11) Kleben Sie die Nähte zwischen der Trockenbauplatte und Decke. Fugenmasse kann verwendet werden, um etwaige Lücken zu füllen bevor Sie das Band anbringen. Lassen Sie das Band trocknen und tragen Sie die erste Putzschicht auf die Klebnaht auf.

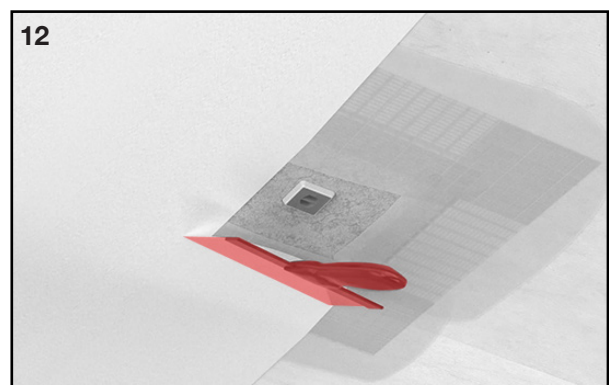
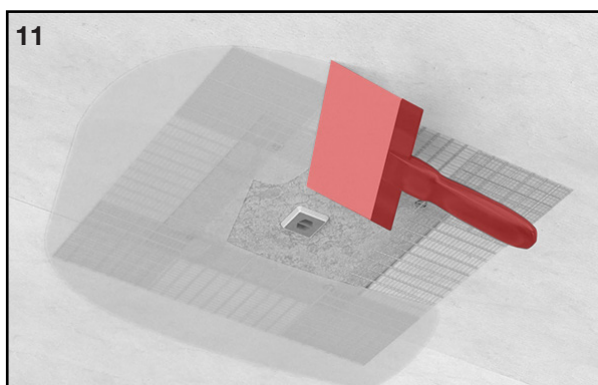
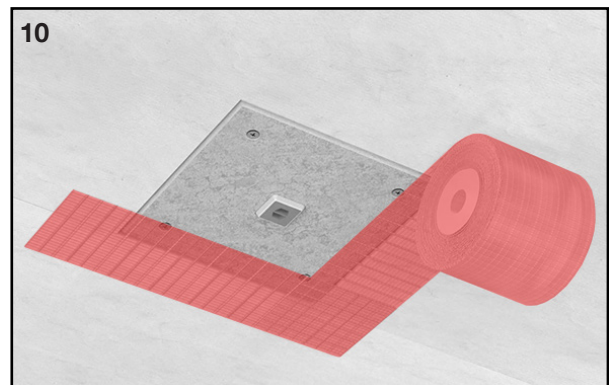
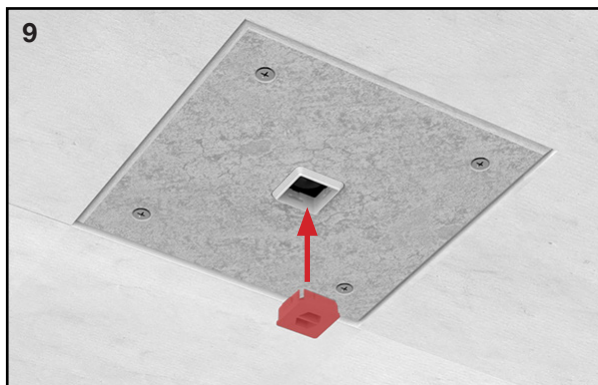
12) Lassen Sie das Band trocknen und tragen Sie die erste Schicht Gips auf die Naht des Klebebandes auf.

9) Insert the finishing guard into the fixture opening to prepare for finishing. The fixture must remain off for the remainder of the installation.

10) Tape the seams between the drywall board and ceiling. Joint compound may be used to fill any gaps before applying the tape.

11) Allow for the tape to dry and apply your first coat of plaster to the tape seam, lightly skim coating the surface of the fixture board assembly.

12) Apply the subsequent coat of plaster to level out the board with the existing drywall finish.



apure.

13) Bringen Sie nachfolgende Putzschichten auf um die spezielle Installationsplatte an die vorhandene Trockenbauoberfläche anzugleichen. Lassen Sie die Oberfläche trocknen bevor Sie sie glattschleifen.

14) Streichen Sie die Decke mit einer gewünschten Farbe.

15) Ziehen Sie **vorsichtig** den Putzkern (rote Kappe) mit einer Zange wieder aus Leuchte.

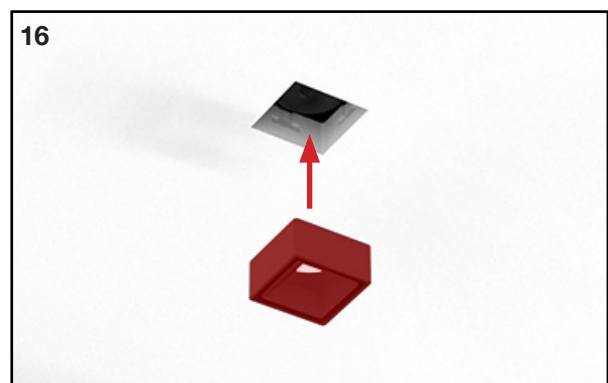
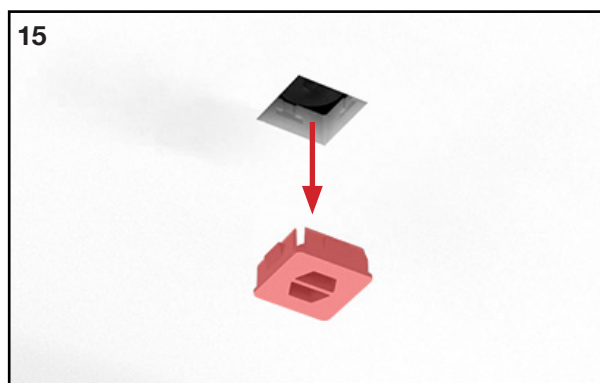
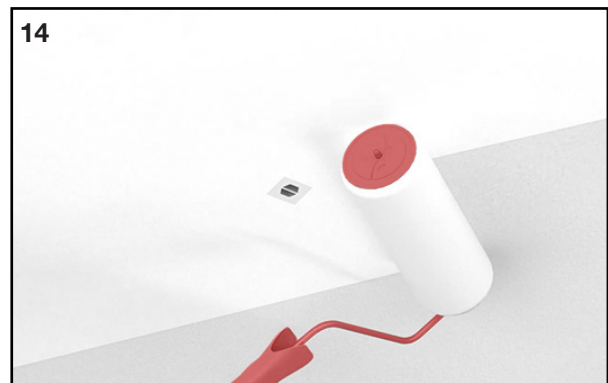
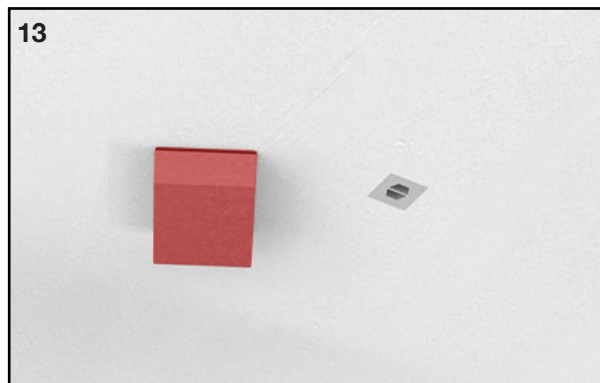
16) Stecken Sie den Blendrahmen (Louver) in die Öffnung der Leuchte. Er fixiert sich über Magnete.

13) Allow for the surface to dry and sand the plastered ceiling.

14) Paint the surface.

15) Carefully remove the finishing guard from the fixture opening.

16) Insert the louver into the fixture opening to magnetically attach the louver.

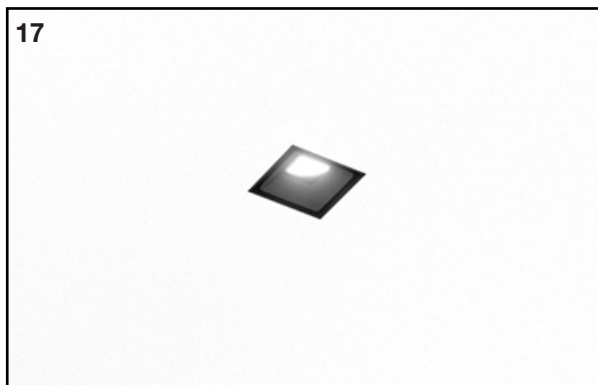


17) Die Installation ist nun beendet.

Verdrahtungsplan auf der folgenden Seite.

17) The installation is now complete.

Wiring diagram on the following page.



Art der Leuchte / *type of luminaire:*

Hersteller / *Manufacturer:*

Einbauleuchte / *recessed luminaire*

Apure Lizenz- und Handelsgesellschaft mbH,
Kronbergerstrasse 24 65760 Eschborn, Germany

Schutzklasse / *protection class:*



Achtung! Leuchten der Schutzklasse III sind nur für den Anschluss an eine Versorgung mit Schutzkleinspannung (SELV) zulässig (EN 60598-1 8.2.3-c)!

Caution! Class III luminaires are accepted only for connection to a SELV source (EN 60598-1 8.2.3-c)!

Schutzart / *ingress protection:*

IP43

Konstantstrom / *constant current:*

1000mA

Typ. Vorwaertsspannung / *typical forward voltage:*

12V DC

LED-Leistung / *LED power:*

12,5 W

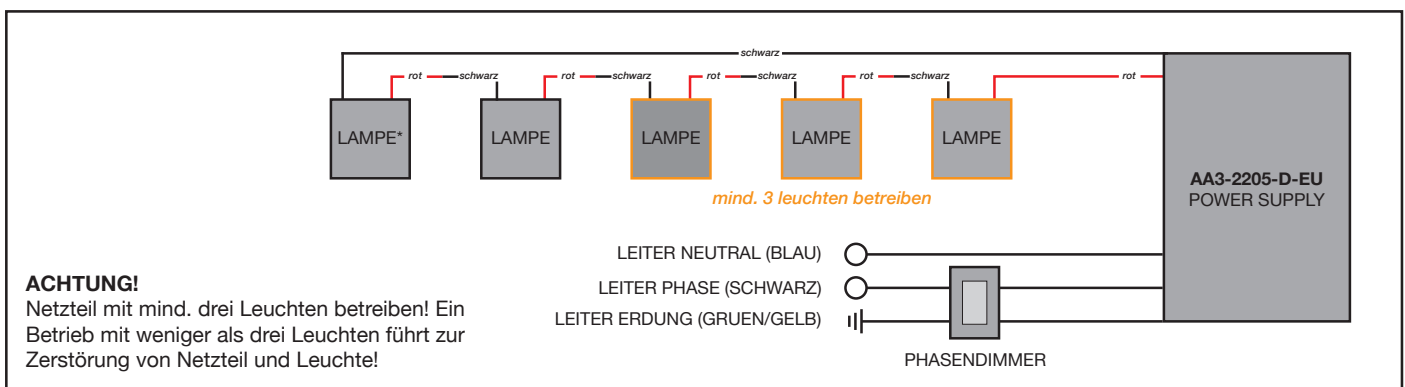
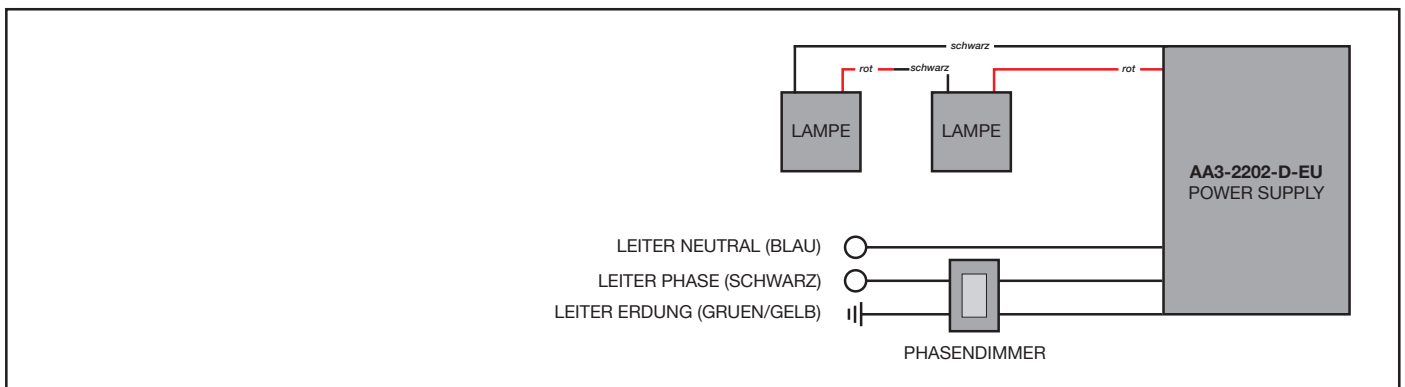
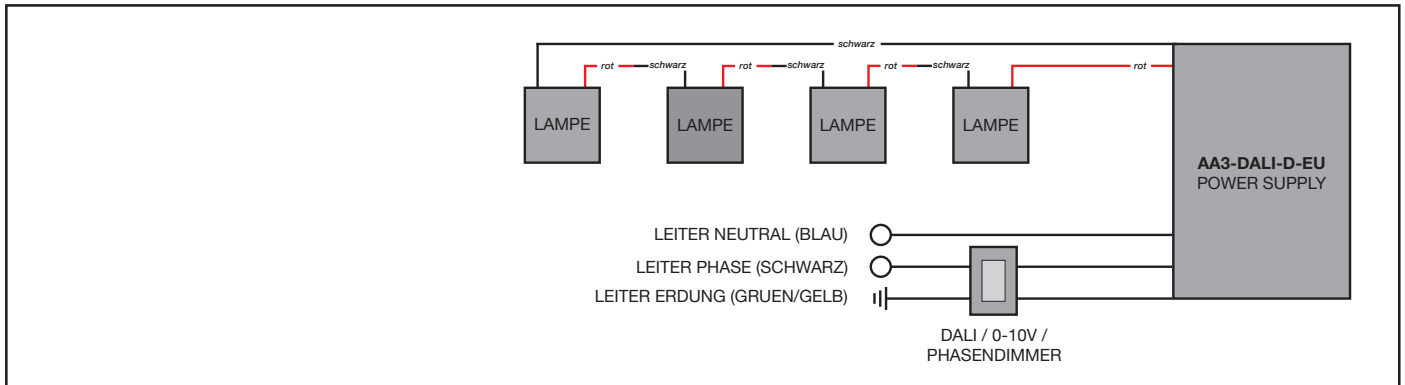


I) Verdrahtungsdiagramm fuer 2-Draht-Leuchten

Die maximale Entfernung zwischen den Leuchten darf nicht mehr als 8m (26ft) sein.

Die maximale Entfernung vom Treiber bis zur ersten Leuchte darf nicht mehr als 15m (49ft) sein.

Verwenden Sie ein Kabel mit einem Leitungs- Querschnitt von 0,50mm² bis 0,75mm² (AWG 20 bis AWG 21).



ACHTUNG!

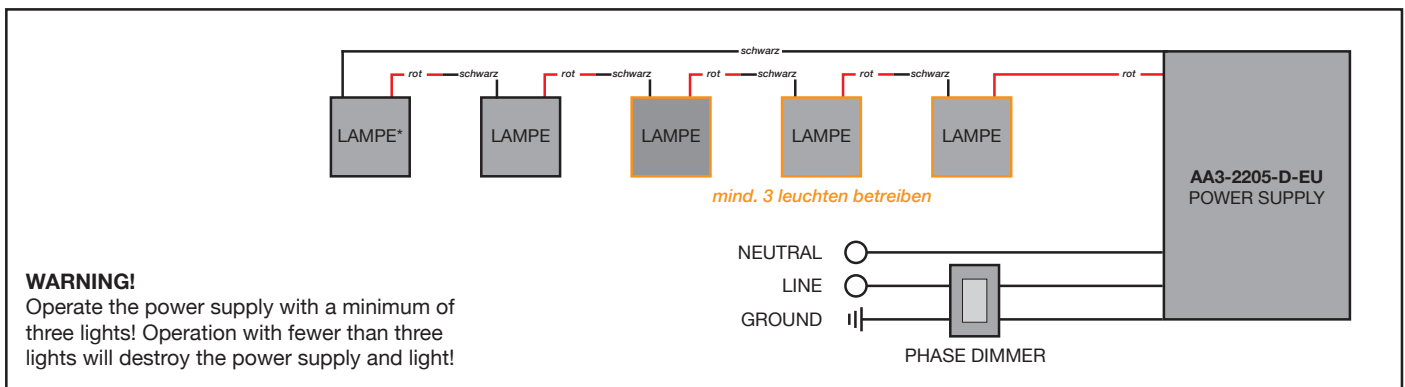
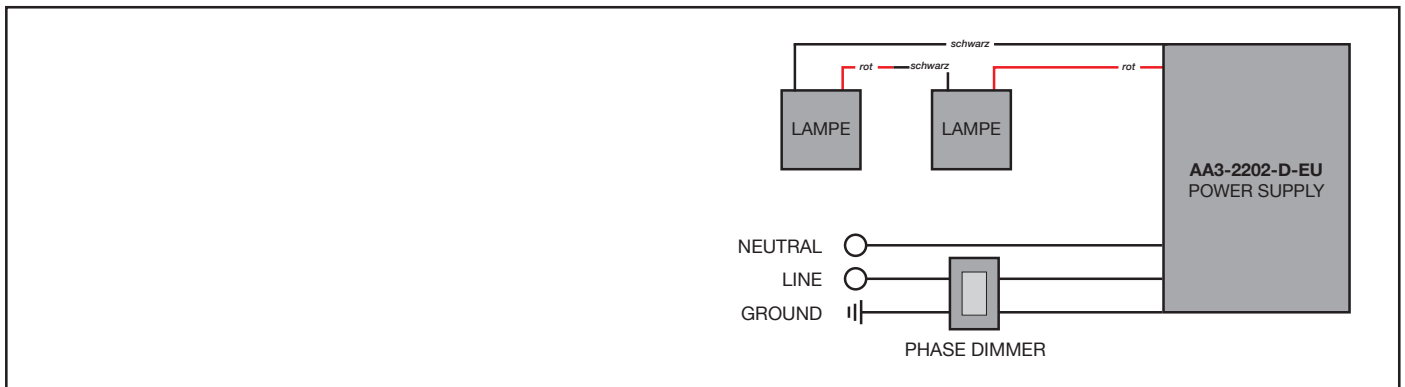
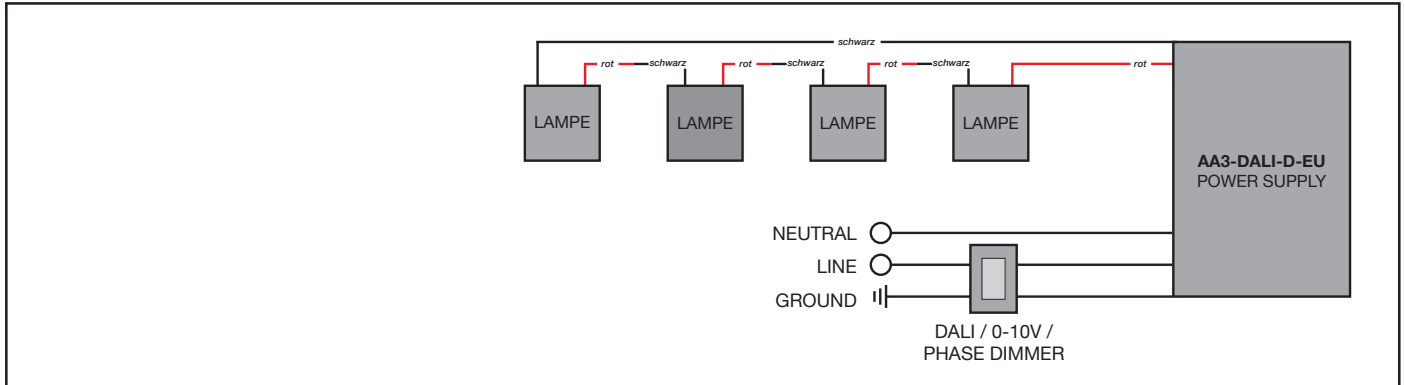
Netzteil mit mind. drei Leuchten betreiben! Ein Betrieb mit weniger als drei Leuchten führt zur Zerstörung von Netzteil und Leuchte!

I) Wiring Diagram for 2-Wire Fixtures

The maximum distance between fixtures is to be 8m (26ft).

The maximum distance from the driver to the first fixture is to be 15m (49ft).

Use a cable with a cross-section of 0.50mm² to 0.75mm² (AWG 20 to AWG 21).



WARNING!

Operate the power supply with a minimum of three lights! Operation with fewer than three lights will destroy the power supply and light!